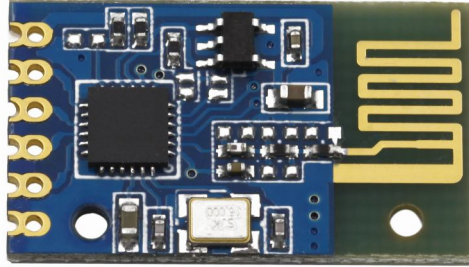


# 无线串口模块 LC12S 使用说明书



## 1. 简介

LC12S 采用最新 2.4G SOC 技术，特点是免开发，视距 120 米，收发一体无需切换，串口透明传输，提供通信协议，可迅速调试成功。用户只要了解串口通信，无需复杂的无线通讯知识，就能完成无线通信产品的开发。没有数据包大小限制，延时短。

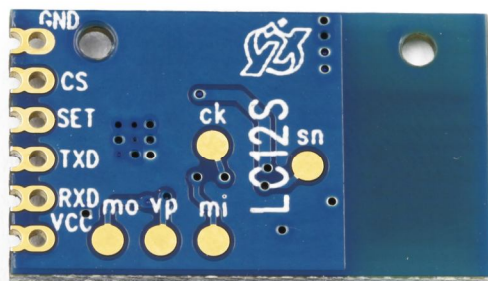
## 2. 特点

- 半双工通讯，抗干扰能力强
- 2.4GHz ISM 频段，使用无须申请
- 最大输出功率 12dBm
- 接收灵敏度-95dBm
- 发射工作电流 40mA@12dBm
- 接收工作电流 24mA
- 睡眠电流 3.5uA
- 标准 TTL 电平 UART 串口
- 工作频率可设置，多个模块频分复用，互不干扰
- 通讯协议转换及射频收发切换自动完成，用户无须干预，简单易用
- 通讯速率 0.6kbps -38.4kbps，用户可通过 AT 指令配置
- 传输距离远，开阔地无干扰情况下可达 120 米以上
- 小体积 SMD 封装，安装方便

## 3. 应用领域

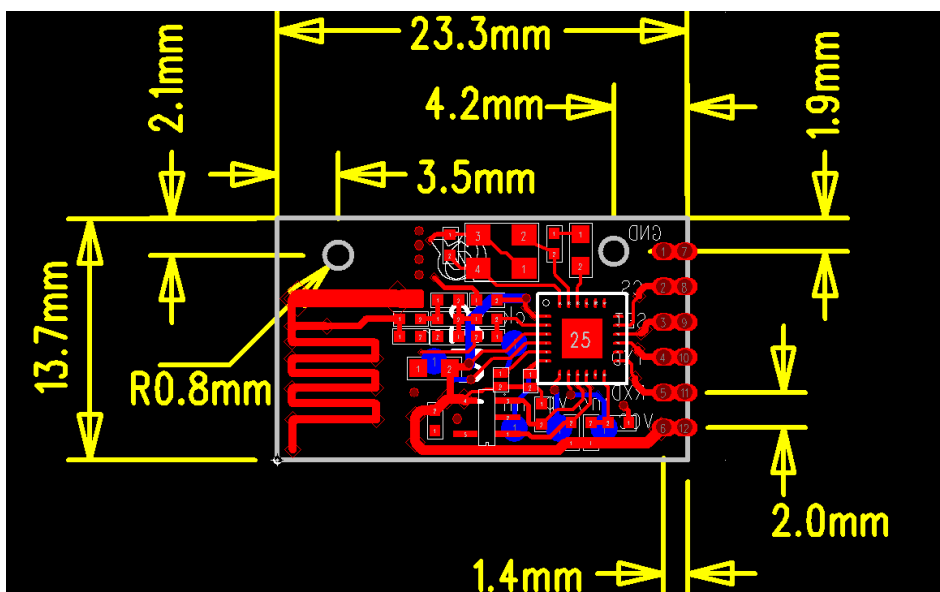
遥控遥测    数据采集    智能家居    工业控制    AGV 机器人

### 4. 管脚定义

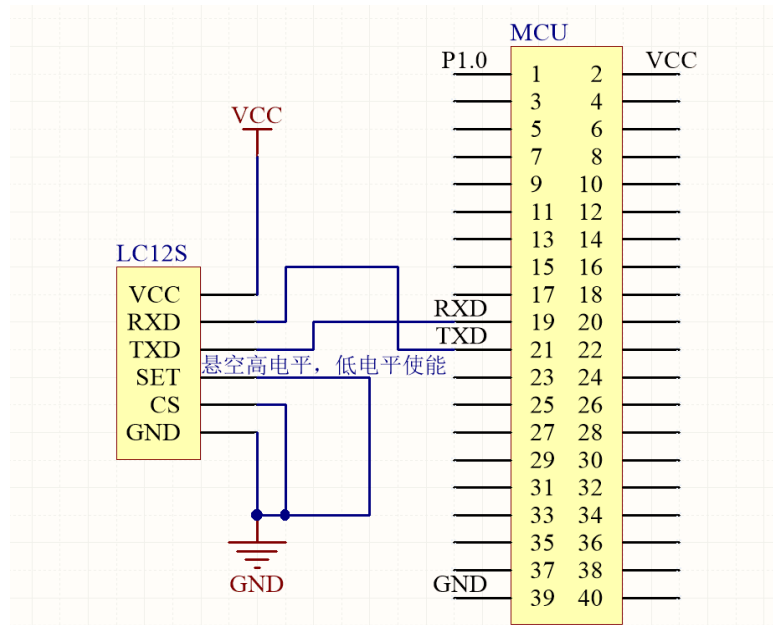


| 引脚 | 引脚名称 | 引脚功能           | 描述                       |
|----|------|----------------|--------------------------|
| 1  | VCC  | 电源             | 电源（接 2.2~3.6V）典型 3.3V    |
| 2  | RXT  | 模块数据输出（TTL 电平） | 串口通信数据接收                 |
| 3  | TXD  | 模块数据输入（TTL 电平） | 串口通信数据发送                 |
| 4  | SET  | 设置位            | 配置参数使能（低电平使能参数配置，悬空为高电平） |
| 5  | CS   | 休眠             | 引脚接低电平时工作，悬空为高电平         |
| 6  | GND  | 电源             | 接地                       |

### 5. 产品尺寸



## 6. 典型应用图



## 7. 参数设置

| 参数    | 设置                              |
|-------|---------------------------------|
| 1     | 0xaa (命令字节)                     |
| 2     | 0x5a (命令字节)                     |
| 3,4   | Self ID 2Byte(模块 ID)            |
| 5,6   | Net ID 2Byte(组网 ID)             |
| 7     | Nc(保留)必须是 0x00                  |
| 8     | RF Power 1Byte(0~14)            |
| 9     | Nc(保留)必须是 0x00                  |
| 10    | Baud 1Byte(0~6)波特率              |
| 11    | Nc(保留)必须是 0x00                  |
| 12    | RF CHN 1Byte(0~127)             |
| 13,14 | Nc(保留)必须是 0x0000                |
| 15    | Nc(保留)必须是 0x00                  |
| 16    | Lenght 1Byte(0x12)              |
| 17    | Nc(保留)必须是 0x00                  |
| 18    | Checksum 1Byte(以上所有字节相加)保留低 8 位 |

**数据格式:**

主机发送: 0xaa+0x5a+模块 ID+组网 ID (ID 必须相同)+0x00+RF 发射功率+0x00+串口速率+0x00+RF 信道选择+0x00+0x00+0x12 (字节长度)+0x00+和校验字节

**注意:** 和校验字节=所有参数累加的字节

模块应答成功

例如:

主机发送: AA5A22331122000000040064000000120006

参考后面的数据表格, 以上配置参数设置无线模块为:

RF 发射功率: 12dbm

串口速率: 9600bps

RF 信道: 100

模块 ID:0x2233

和校验字节: 06

返回数据: AA5B22331122000000040064000000120007

**运行说明:**

上电后, 当 CS(Power-down)引脚接低电平时工作, SET 脚是设置参数标志位, 拉低或短接到地可将模块切换到参数配置模式引脚低电平时进行设置, TXD 和 RXD 引脚在高电平时工作。

**串口设置:**

一旦进入设置状态, SET 引脚配置必须是低电平, CS 引脚必须接低电平, 且串口设置必须是数据位 8, 波特率 9600, 校验位 N, 停止位 1, 空中速率 1Mbps。

**射频功率设置:**

设置发射功率, [参数]占 1 字节。

设置范围:0-14 级

| 参数 | 射频功率   |
|----|--------|
| 0  | 12dbm  |
| 1  | 10dbm  |
| 2  | 9dbm   |
| 3  | 8dbm   |
| 4  | 6dbm   |
| 5  | 3dbm   |
| 6  | 0dbm   |
| 7  | -2dbm  |
| 8  | -5dbm  |
| 9  | -10dbm |
| 10 | -15dbm |
| 11 | -20dbm |
| 12 | -25dbm |
| 13 | -30dbm |
| 14 | -35dbm |

**串口波特率:**

设置串口接口的传输速率, [参数]占 1 字节

设置范围: 600 1200 2400 4800 9600 19200 38400

| 参数 | 波特率      |
|----|----------|
| 0  | 600bps   |
| 1  | 1200bps  |
| 2  | 2400bps  |
| 3  | 4800bps  |
| 4  | 9600bps  |
| 5  | 19200bps |
| 6  | 38400bps |